

hofatex

hofatex

hofatex



Tradition und

Verarbeitung Hofafest UD

Moderne

hofatex

hofatex

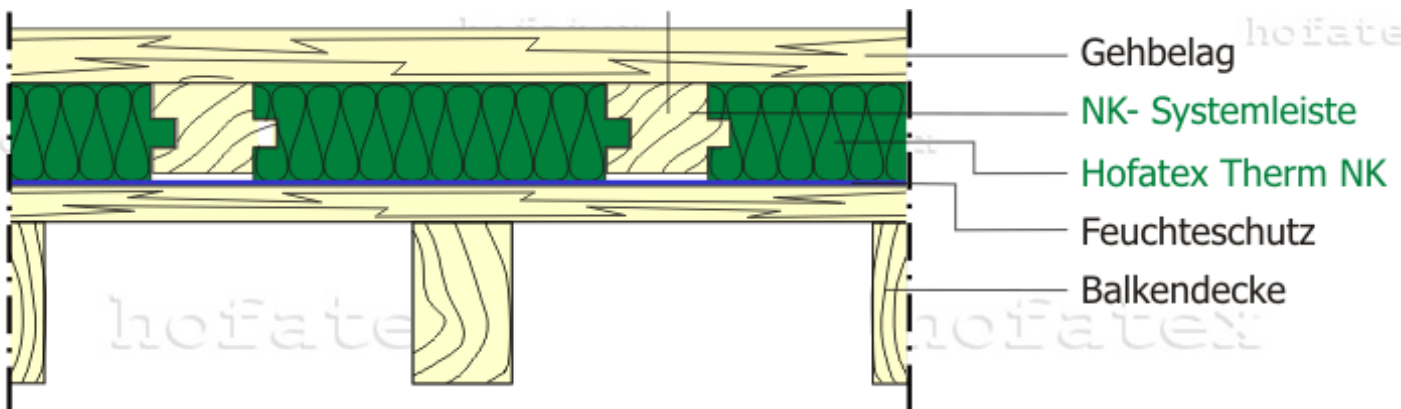
hofatex

Grundsätzliches

- Eben und trocken lagern und vor Beschädigungen des Profils schützen
- Verpackungsfolie erst bei der Verarbeitung entfernen
- Untergrund muss sauber sein (ohne Verkrustung, Steinchen etc.)
- Systemleiste oben bündig montieren

Verlegen auf Holz

- Bestehende Holzböden auf eventuelle Schäden überprüfen und diese gegebenenfalls ausbessern
- Stark geschädigte oder fehlende Bereiche ergänzen
- Bei Sichtschalung nach unten: Rieselschutz einbauen
- Gegen darunter liegende Feuchträume Feuchteschutz (zugelassene Folie) einbauen
- Elektrokabel bzw. Wasser- und Heizungsleitungen in Basislage Hofatex Basic oder Hofatex Therm einlegen
- Kaltwasserleitungen müssen isoliert sein (Tauwasserausfall)
- Platten entsprechend Abb.1 einteilen, Randfuge von 10mm einplanen
- Stöße dicht ausführen
- Abschnitt der ersten Verlegereihe ist erste Platte der zweiten Reihe (Verschnittoptimierung)
- Hofatex Therm NK Systemleiste einfügen
- Holzdielen entsprechend der Vorgaben des Herstellers befestigen



Verlegen auf Beton

- Bestehenden Boden auf Unebenheiten und Schäden überprüfen
- Stark geschädigte Bereiche entsprechend ausbessern
- Gegebenenfalls Ausgleichsschüttung oder Nivellierestrich einbauen
- Feuchteschutz (zugelassene Folie) einbauen. Achtung: Rohbeton benötigt bis zu zwei Jahre zur kompletten

Austrocknung

- Elektrokabel bzw. Wasser- und Heizungsleitungen in Basislage Hofatex Basic oder Hofatex Therm einlegen
- Kaltwasserleitungen müssen isoliert sein (Tauwasserausfall)
- Platten entsprechend Abb.1 einteilen, Randfuge von 10mm einplanen
- Stöße dicht ausführen
- Abschnitt der ersten Verlegereihe ist erste Platte der zweiten Reihe (Verschnittoptimierung)
- Hofatex Therm NK Systemleiste einfügen
- Holzdielen entsprechend der Vorgaben des hertsellers befestigen



Bedingt durch die assymetrisch gefräste Systemleiste bleiben bei oben bündiger Montage der 36mm dicken Leiste an der Unterseite 4mm Luft.

Das garantiert durch Zwangsentkoppelung die optimale Trittschalldämmung.

Verschnittoptimierte Planung der Bodenfläche

Messen Sie vor Beginn der Arbeit die Raumbreite. Das erhaltene Maß dividieren Sie durch die Plattenbreite plus Breite der Systemleiste (= 630mm).

Vom verbleibenden Maß ziehen Sie 2x10mm für den Randstreifen ab und dividieren das Ergebnis durch 2.

Somit haben Sie das Breitenmaß der ersten Lage ermittelt. Messen Sie dieses Maß in die genuteten Längsseiten der Hofatex Therm NK Elemente für eine Plattenreihe ein und schneiden die Platten mit einer Handkreissäge ab.

Nach dem Verlegen dieser ersten Reihe schieben Sie die Konstruktionsleiste in die Nut der Dämmplatten.

Warten Sie mit dem Breitenzuschnitt der letzten Reihe bis deren Verlegung ansteht. So können Sie das verbleibende Maß direkt vor dem Zuschnitt noch einmal exakt kontrollieren. Bitte berücksichtigen Sie dabei den Randstreifen von 10mm.

Mit dieser Praxis arbeiten Sie nicht nur verschnittoptimiert, auch die Unterkonstruktion für die Holzdielen ist auf diese Weise optimal auf der Fläche verteilt.

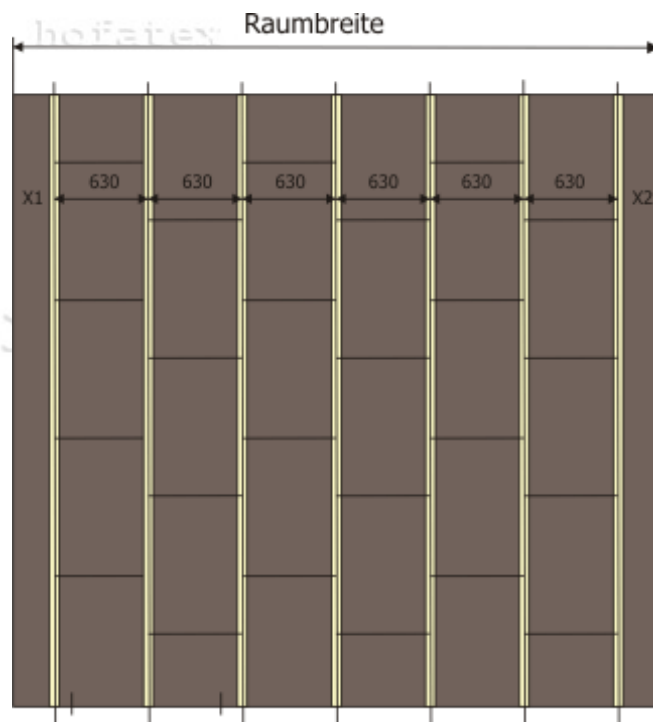


Abb. 1

hofatex

hofatex

Zuschnitt:



Handelsübliche
Handkreissäge mit
Staubabsaugung

Für Längs- und Querschnitte
Sägeblatt:
Hartmetall Z=24



Handelsübliche Stichsäge
mit Staubabsaugung

Für Aus- und Formschnitte
Sägeblatt:
Bosch, Typ T313 AW oder
kwb, Typ T313 AW oder Festo,
Typ S155 / W oder BTI, Typ
Special Cut Wave 155.



Führungsschiene für den
exakten Zuschnitt

In variablen Längen verfügbar
Empfehlung: 2500mm und
800mm



Staubabsaugung

Entsprechend der Vorgaben
der BG Holz

hofatex

hofatex

Dämmstoffmesser



Doppelschliff, Länge 200 - 280mm

hofatex

hofatex

Vorschriften der Berufsgenossenschaft Holz



BGI 731 Handmaschinen (Auszüge)



BGI 739 Holzstaub (Auszüge)

hofatex

hofatex

hofatex

hofatex

hofatex

hofatex

hofatex

hofatex

hofatex

hofatex

hofatex

hofatex

hofatex

hofatex

hofatex

hofatex

hofatex

hofatex



Handmaschinen
Handhabung und sicheres Arbeiten

Ausgabe 1/2007
Bestellangabe:
BGI 731

Impressum
Herausgeber:
Holz-Berufsgenossenschaft
Am Knie 8, 81241 München
Post: 81236 München
Telefon (0 89) 8 20 03-0
Telefax (0 89) 8 20 03-1 99
www.holz-bg.de

Gestaltung:
Kontor für Gestaltung
Franz Leander Neubauer
82547 Beuerberg

Satz und Litho:
LaySa Mediendienstleister
86165 Augsburg

Druck:
Rittel Offset
82152 Planegg

Handmaschinen

Handhabung und sicheres Arbeiten



HBG

Holz-
Berufsgenossenschaft

Bestimmungsgemäße Verwendung, Beschäftigungsbeschränkung	2
Handhabung	2
Persönliche Schutzausrüstungen	3
Absaugung	3
Handkreissägemaschinen – Bau und Ausrüstung, Spaltkeil	4
Handkreissägemaschinen – Kreissägeblatt	5
Handkreissägemaschinen – Betrieb	6
Handstichsägemaschinen – Bau und Ausrüstung, Werkzeug/Sägeblatt	7
Handstichsägemaschinen – Betrieb	8
Handhobelmaschinen – Bau und Ausrüstung, Werkzeug	9
Handhobelmaschinen – Betrieb	9
Handoberfräsmaschinen – Bau und Ausrüstung	10
Handoberfräsmaschinen – Fräswerkzeuge	10
Handoberfräsmaschinen – Betrieb	11
Grundanforderungen an Schablonen – Grundplatte	12
Stiftschablonen für Segmentbögen	13
Vorrichtung zum Bearbeiten von Werkstücken in der Fläche und zum Herstellen von Innenkonturen	13
Formfedernufräsmaschinen – Bau und Ausrüstung, Werkzeug	14
Formfedernufräsmaschinen – Betrieb	14
Kettensägemaschinen – Bau und Ausrüstung	15
Kettensägemaschinen – Betrieb	15
Handbohrmaschinen	17
Eintreibgeräte – Bau und Ausrüstung	17
Eintreibgeräte	18
Schrauber	19
Winkelschleifer, Trennschleifer – Bau und Ausrüstung	20
Winkelschleifer, Trennschleifer – Schleifköpfe	20
Winkelschleifer, Trennschleifer – Handhabung	21
Lieferantenverzeichnis	22
Unterweisungsblatt	24

Bestimmungsgemäße Verwendung Beschäftigungsbeschränkung

Maschine nur so verwenden, wie es der Hersteller in der Betriebsanleitung vorsieht. Im Zweifel an den Hersteller wenden.

Benutzungsbedingungen oder Einsatzbeschränkungen beachten, z. B.,

- welche Werkzeuge sind für die Maschine geeignet (z. B. keine Kreissägeblätter in Handbohrmaschinen!),
- muss die Verwendung in besonderen Bereichen, z. B. in explosionsgefährdeten Räumen oder feuchten und nassen Bereichen, ausdrücklich zugelassen sein. Dies gilt auch für nicht elektrisch betriebene Maschinen.

Nach § 22 des Änderungsgesetzes vom 24. 2. 1997 zum Jugendarbeitsschutzgesetz dürfen Jugendliche nicht mit Arbeiten beschäftigt werden, die mit Unfallgefahren verbunden sind, von denen anzunehmen ist, dass Jugendliche sie wegen mangelnden Sicherheitsbewusstseins oder mangelnder Erfahrung nicht erkennen oder nicht abwenden können.

Jugendlicher im Sinne dieses Gesetzes ist, wer 15, aber noch nicht 18 Jahre alt ist.

Das Verbot gilt nicht für die Beschäftigung Jugendlicher, soweit

- dies zur Erreichung ihres Ausbildungszieles erforderlich ist
- ihr Schutz durch die Aufsicht eines Fachkundigen gewährleistet ist
- der Luftgrenzwert bei gefährlichen Stoffen unterschritten wird.

Deshalb ist auch die Beschäftigung mit folgenden Handmaschinen untersagt:

- Handkreissägemaschinen,
- Handoberfräsmaschinen,
- Lamellendübelfräsmaschinen,
- Handhobelmaschinen,
- Handkettensägemaschinen,
- Handbandsägemaschinen.

Ausbildungsziele und die einzelnen Ausbildungsschritte sind in den Ausbildungsordnungen oder Rahmenlehrplänen festgelegt.

Handhabung

Betriebsanleitung des Herstellers beachten.

Kontrollieren, ob alle Schutzeinrichtungen an der Maschine angebracht sind und ob Anschlussleitung und Steckvorrichtung keine Beschädigungen aufweisen.

Zum Werkzeugwechsel Maschine von der Energiezufuhr trennen.

Beide Hände verwenden, wenn die Maschine für das Führen mit zwei Händen vorgesehen ist.

Nach dem Arbeitsgang die Maschine sofort ausschalten. Werkzeugstillstand abwarten. Maschine in einer sicheren Lage ablegen.

Maschine nur über den Geräteschalter ein- und ausschalten. Nicht durch Betätigen der Steckvorrichtung ein- oder ausschalten!

Die elektrische Steckvorrichtung nicht an der Anschlussleitung aus der Steckdose herausziehen.

Vor dem Beseitigen von Störungen Maschine sofort stillsetzen und von der Energiezufuhr trennen.

Zum Lagern oder beim Transportieren scharfe Knicke in Anschlussleitungen vermeiden, z. B. Anschlussleitung nicht um die Maschine wickeln.



An stationären Montagearbeitsplätzen sollten zur Arbeiterleichterung Balancer, z. B. Federzüge, eingesetzt werden. Die Rückholkräfte dürfen die Arbeit nicht erschweren, d. h. sie dürfen einem Andruck nicht wesentlich entgegenwirken.



Persönliche Schutzausrüstungen

Beim Arbeiten mit Handmaschinen zum

- Sägen,
- Hobeln,
- Fräsen und
- Schleifen

Gehörschutz tragen.



Beim Arbeiten mit Handmaschinen in Augenhöhe oder über Kopf sollte Augenschutz, z.B. Schutzbrille, getragen werden. Beim Arbeiten mit Winkelschleifer oder Trennschleifer muss immer Augenschutz getragen werden.



Atemschutz benutzen, wenn mit dem Überschreiten von Staub-Grenzwerten zu rechnen ist, z.B. bei der Holzbearbeitung Atemschutzmaske mit Filter P 2.

Absaugung

Fast alle zerspanend arbeitenden Handmaschinen zur Bearbeitung von Holz oder Holzwerkstoffen dürfen nur mit ausreichend wirksamen integrierten Absaugeinrichtungen (Staub- und Spänefangbeutel an der Maschine) betrieben werden oder müssen an externe Absaugeinrichtungen (z.B. Industriestaubsauger) angeschlossen werden, z.B. Handhobelmotoren, Handkreissägemaschinen.

Möglichst Staubsauger mit eingebauter „Automatiksteckdose“ verwenden, der sich automatisch mit der Handmaschine ein- und ausschaltet.

Als transportable externe Absaugeinrichtungen dürfen nur geprüfte Industriestaubsauger oder Kombigeräte (Kombination aus Entstauber und Industriestaubsauger) verwendet werden.



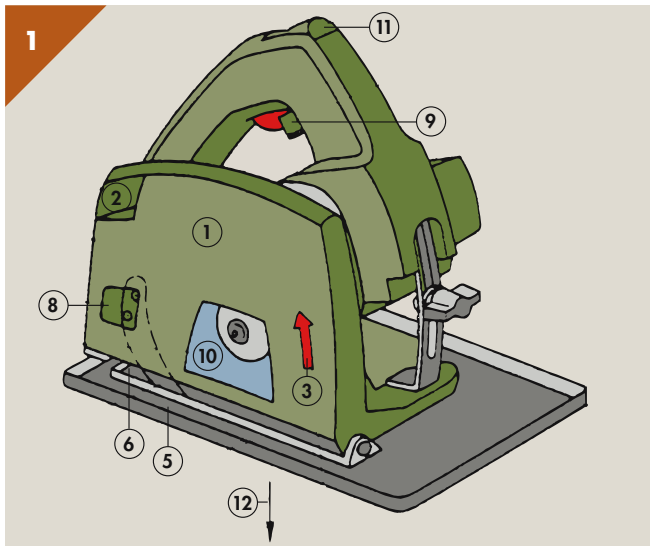
Angaben in der Betriebsanleitung über Absaugzustutzen, Mindestluftgeschwindigkeit und Unterdruck beachten!



Handkreissägemaschinen

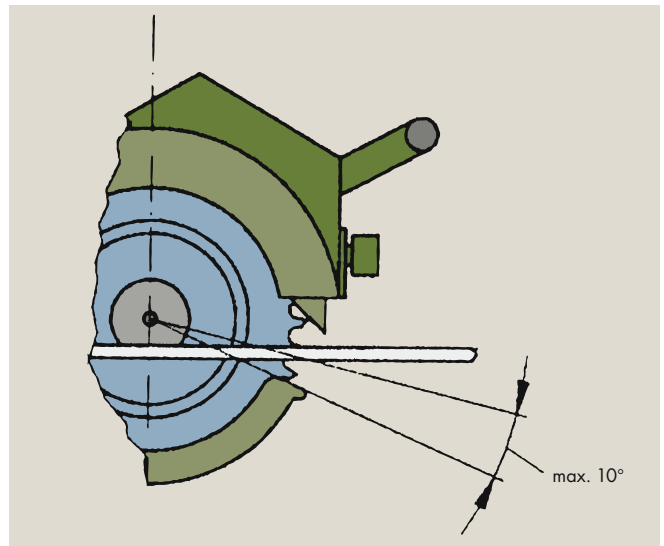
Bau und Ausrüstung

Spaltkeil

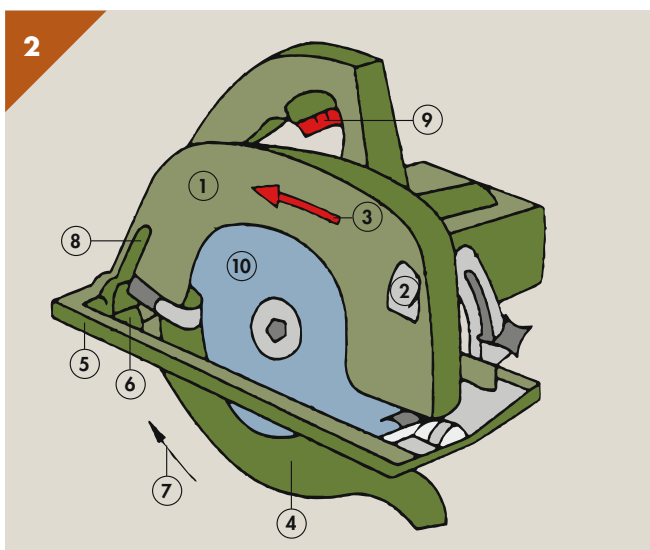


1 Tauchkreissäge

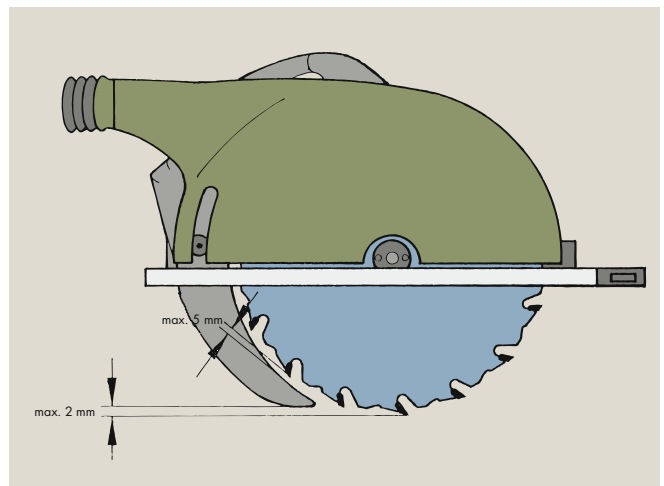
- 1 feste Verkleidung
- 2 Späneauswurföffnung, Absauganschluss
- 3 Drehrichtungsangabe für das Sägeblatt
- 4 bewegliche Schutzhaube
- 5 Führungsplatte, Säge Tisch
- 6 Spaltkeil
- 7 Öffnungsrichtung der beweglichen Schutzhaube
- 8 Spaltkeilhalterung
- 9 Handgriff mit EIN-AUS-Schalter
- 10 Sägeblatt
- 11 Entriegelungshebel für Raste in Ausgangsstellung
- 12 Eintauchrichtung



Die bewegliche Schutzhaube muss den aus dem Säge Tisch herausragenden Teil des Sägeblattzahnkranzes am Umfang und beidseitig bis auf einen Öffnungswinkel von 10° verdecken.



2 Handkreissäge mit Pendelschutzhaube



Handkreissägemaschinen müssen mit einem Spaltkeil ausgerüstet sein.

Die Dicke des Spaltkeiles muss der Dicke des Kreissägeblattes angepasst sein. Der Spaltkeil darf nicht dicker als die Schnittfugenbreite und nicht dünner als der Sägeblattgrundkörper sein.

Spaltkeilabstand vom Kreissägeblatt so gering wie möglich einstellen (Abstand höchstens 5 mm).

Spaltkeil ca. 2 mm (max. 5 mm) unter der höchsten Sägezahnspitze einstellen.

Handkreissägemaschinen

Kreissägeblatt

Für Material und Arbeitsgang geeignetes Kreissägeblatt verwenden.



HM-Flachzahn

Für Rohzuschnitt von Vollholz (Massivholz) in Faserrichtung.



HM-Wechselzahn

Für alle Holzwerkstoffe, Baustoffplatten und weiche Kunststoffe.



HM-Wechselzahn

Für Platten mit beschichteten oder furnierten Oberflächen und Vollholz (Massivholz) quer zur Faserrichtung.



HM-Trapezflachzahn

Für Aluminiumplatten und -profile, harte und faserverstärkte Kunststoffe.

Höchstzulässige **Drehzahl** des Kreissägeblattes nicht überschreiten.

Kreissägeblatt wegen möglicher Beschädigung der Schneiden nie direkt auf dem Maschinentisch, sondern immer auf weichen Unterlagen, z. B. Holz, Pappe, ablegen.

Verharzungen durch Reinigungsbad entfernen (Reinigungszeit nach Gebrauchsanleitung beachten).

Beschädigte Kreissägeblätter, z. B. mit ausgebrochenen Zähnen, Rissen, der Benutzung entziehen.

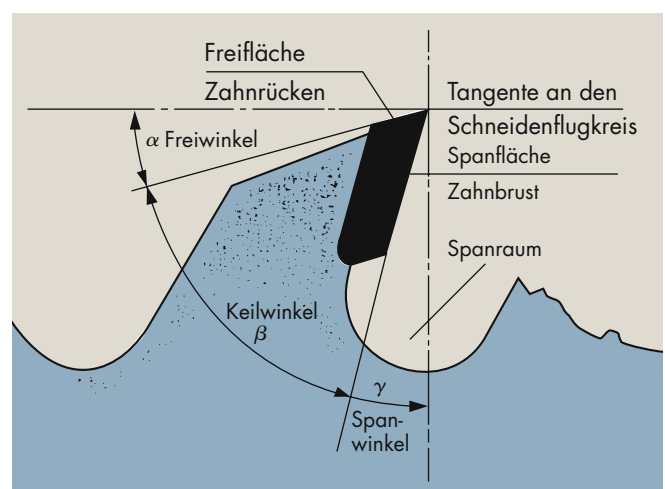


Der **Spanwinkel** hat Einfluss auf

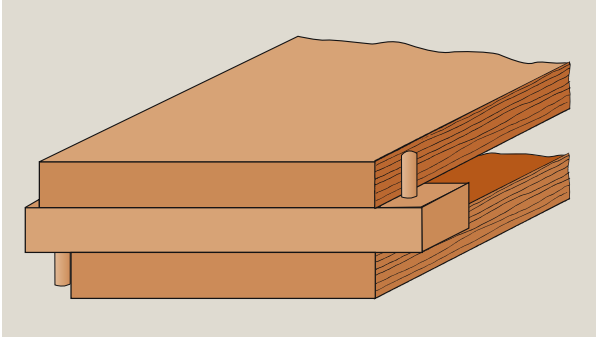
- Schnittqualität,
- Vorschubkräfte,
- Schnittkräfte.

Kreissägeblätter mit

- großem Spanwinkel bevorzugen zum Schneiden in Faserrichtung
- kleinem Spanwinkel bevorzugen zum Schneiden quer zur Faserrichtung und von Spanplatten.



Handkreissägemaschinen Betrieb



Werkstück gegen Verschieben sichern, z.B. mit Dübeln



Zuschneiden von Vollholz (Massivholz)

Kreissägeblatt für Querschnitt wählen.

Spaltkeilabstand und Befestigung prüfen.

Erforderliche Schnitttiefe einstellen (Richtwert: höchstens 10 mm mehr als Werkstückdicke).

Unterlagen so anordnen, dass das Sägeblatt unter dem Werkstück frei läuft.



Zuschneiden von Plattenmaterial

Kreissägeblatt für Plattenmaterial wählen (z.B. vielzahniges HM- Wechselzahn-Sägeblatt).

Für eine sichere Führung der Handkreissägemaschine sorgen, z.B. durch Führungslinieal oder Führungsschiene.



Einsetzschneiden

Tauchkreissäge verwenden. Spaltkeil entfernen, gegebenenfalls Spaltkeilhalterung festziehen. Führungsschiene auf Werkstück auflegen und festspannen. Anschlagnocken für Einsetzpunkt und Aussetzpunkt an der Führungsschiene befestigen.

Handkreissägemaschine am hinteren Anschlagnocken anlegen. Nach dem Einschalten der Maschine Sägeblatt in das Werkstück eintauchen und Maschine bis zum vorderen Anschlagnocken vorschieben. Sägeblatt aus dem Werkstück schwenken und Maschine ausschalten.

Nach Beendigung der Einsetzarbeiten den Spaltkeil wieder anbringen.



Montagearbeiten

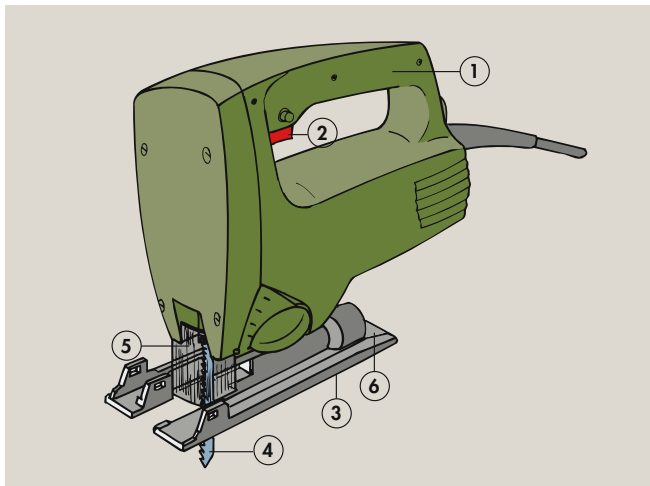
Für Montageschnitte beim Innenausbau geeignete Arbeitsvorrichtungen zur sicheren Werkstückauflage und präzisen Werkzeugführung benutzen.

Werden Handkreissägemaschinen stationär in Tische eingebaut, sind die Anforderungen an Tisch- und Formatkreissägemaschinen zu beachten.

Handstichsägemaschinen

Bau und Ausrüstung

Werkzeug/Sägeblatt



- 1 Handgriff
- 2 EIN-AUS-Schalter
- 3 Führungsplatte, Säge Tisch
- 4 Sägeblatt
- 5 Berührungsschutz oberhalb des Führungstisches
- 6 Absauganschluss

Für Material und Arbeitsgang geeignetes Sägeblatt auswählen.



- 1 Vollholz (Massivholz)
grobe Zahnteilung, Wechselschliff und großer Spanwinkel



- 2 Plattenwerkstoffe
feine Zahnteilung, Wechselschliff und mittlerer Spanwinkel



- 3 Kunststoffe
mittlere Zahnteilung, Wechselschliff und mittlerer Spanwinkel



- 4 Metalle
Wellenzahnung und sehr kleiner Spanwinkel

Handstichsägemaschinen Betrieb



Herstellen geschweiffter Werkstücke

Werkstück auflegen, gegebenenfalls festspannen bzw. gegen Verschieben sichern.

Maschine mit dem Säge Tisch an der Werkstückkante ansetzen.

Danach Maschine einschalten und Arbeitsgang durchführen.

Werkstück oder Abfallstücke nicht im Schneidbereich halten.



Herstellen von Ausschnitten

Ansetzpunkte für Innenschnitte durch Bohrungen herstellen. Bohrungsdurchmesser sollte mindestens 3 mm größer als die Sägeblattbreite sein, um ein Klemmen im Ansetzpunkt zu vermeiden.

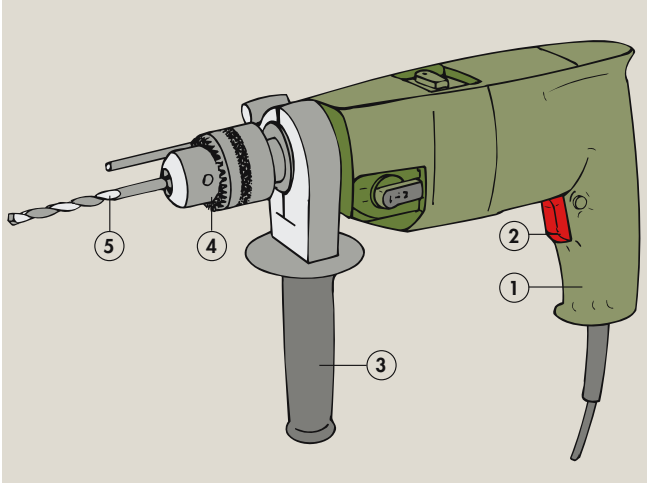
Maschine erst mit dem Säge Tisch aufsetzen, dann einschalten.



Darauf achten, dass sich das Sägeblatt während des Schneidvorganges unter dem Werkstück frei bewegen kann, z.B. bei Ausschnitten in Decken- oder Wandverkleidungen.

Handbohrmaschinen

Eintreibgeräte Bau und Ausrüstung



- 1 Handgriff
- 2 EIN-AUS-Schalter
- 3 Zusatzhandgriff
- 4 Spannfutter
- 5 Bohrwerkzeug

Betrieb

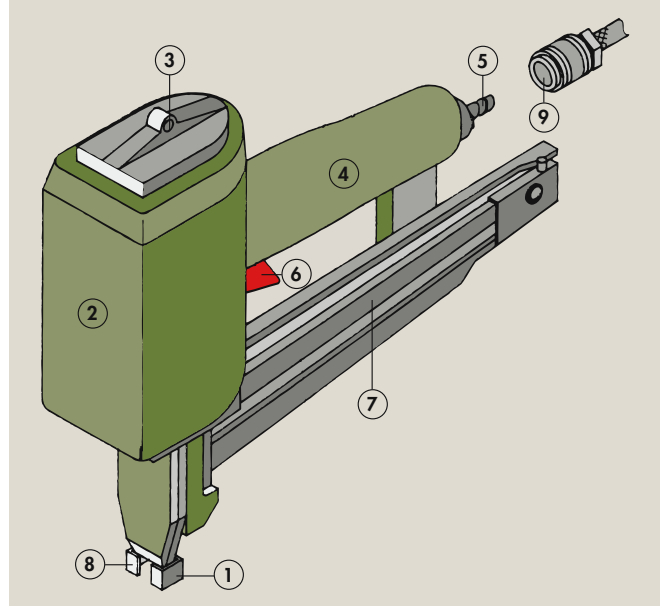
Nur scharfe Bohrer verwenden!

Bei harten Werkstücken oder Oberflächen, z.B. Metall oder Schichtstoffplatten, Bohrstelle ankörnen, um ein Abrutschen mit dem Bohrer zu verhindern.

Beim Anbohren nicht zu hohen Andruck ausüben.

Bei der Verwendung von Lochsägen in Bohrmaschinen für eine wirkungsvolle Zentrierung und gute Führung durch Zentrierbohrer oder -stift sorgen. Lochsäge gerade aufsetzen und zunächst niedrige Drehgeschwindigkeit wählen.

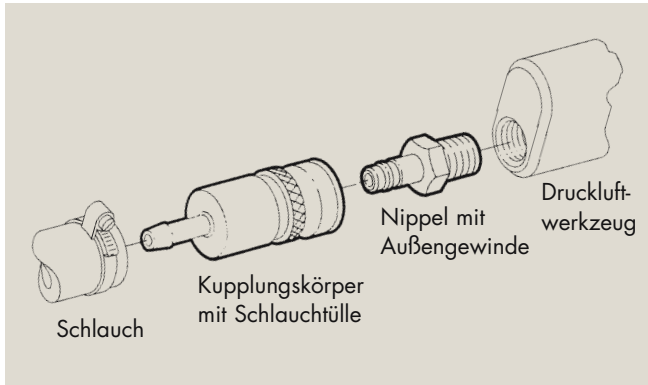
Gegen Verhaken beim Bohren von dünnen Blechen Schälbohrer verwenden.



- 1 Auslösesicherung
- 2 Gehäuse
- 3 Aufhänger
- 4 Handgriff
- 5 Anschlussnippel
- 6 Auslöser
- 7 Magazin
- 8 Mündung
- 9 Schnellkupplung

Eintreibgeräte können je nach Verwendungszweck mit unterschiedlichen Auslösesystemen ausgerüstet sein, z.B. Einzelauslösung, Einzelauslösung mit Sicherheitsfolge, Kontaktauslösung, Dauerauslösung.

Eintreibgeräte



Energiezufuhr

Sauerstoff und brennbare Gase dürfen als Energiequelle für druckluftbetriebene Eintreibgeräte nicht verwendet werden.

Druckluftbetriebene Geräte nur an Leitungen anschließen, bei denen der maximal zulässige Druck des Gerätes um nicht mehr als 10% überschritten werden kann. Sonst muss ein Druckregelventil (Druckminderer) mit nachgeschaltetem Druckbegrenzungsventil eingebaut sein.

Der auf druckluftbetriebenen Eintreibgeräten angegebene zulässige Druck darf nicht überschritten werden.

Zum Anschluss von druckluftbetriebenen Eintreibgeräten an das Druckluftnetz Schnellkupplungen verwenden.

Betrieb

Nur die in der Betriebsanleitung bezeichneten Eintreibgegenstände, z.B. Nägel, Klammern, Stifte, Wellenklammern, Dübel, Muffen, Kabelschellen, Bodenträger, verwenden.

Eintreibgeräte, die mit einem auf der Spitze stehenden Dreieck ▼ gekennzeichnet sind, nur mit wirksamer Auslösesicherung betreiben.

Eintreibgeräte ohne diese Kennzeichnung, die bis zum 31.12.1974 hergestellt worden sind und bei denen Eintreibgegenstände von mehr als 25 mm Eintreiblänge verwendet werden können, ebenfalls nur mit einer wirksamen Auslösesicherung betreiben.

Eintreibgeräte, die mit Kontaktauslösung oder Dauerauslösung mit Auslösesicherung ausgerüstet sind, dürfen nicht verwendet werden

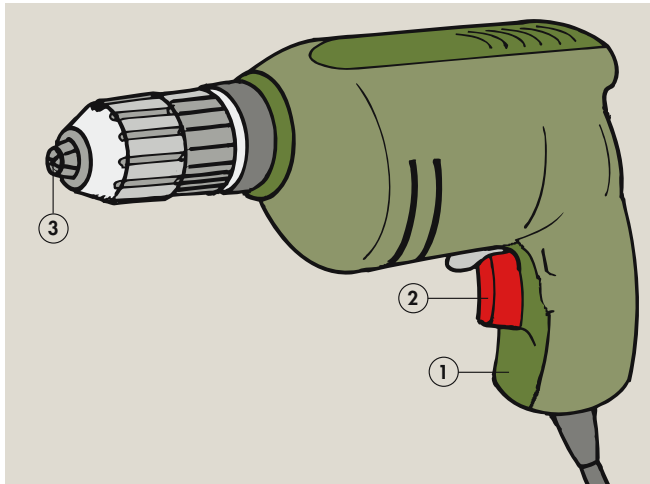
- auf Baustellen oder bei wechselnden Arbeitsplätzen, insbesondere auf Gerüsten, Treppen, Leitern und beim Einlatten von Schrägdächern,
- zum Schließen von Kisten oder Verschlagen,
- beim Anbringen von Transportsicherungen, z.B. auf Fahrzeugen und Waggons.

Es wird empfohlen, an diesen Geräten eine Kennzeichnung vorzunehmen.

Bei Störungen, z.B. durch verklemmte Eintreibgegenstände, Gerät sofort von der Energiequelle trennen.

Defekte oder nicht einwandfrei arbeitende Eintreibgeräte sofort von der Druckluft abkuppeln und einem Sachkundigen zur Prüfung zuleiten.

Schrauber

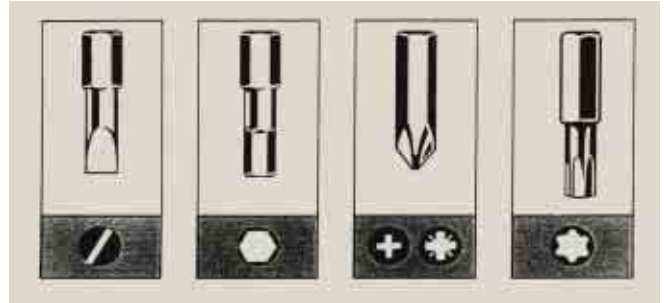


- 1 Handgriff
- 2 EIN-AUS-Schalter
- 3 Aufnahme für Schraubendreherklinge

Betrieb

Zum Schraubenkopf passende und unbeschädigte Schraubendreherklinge (BIT) verwenden.

- Schlitz
- Innensechskant
- Kreuzschlitz
- a) DIN 7962-1 (auch Phillips Recess)
- b) POZIDRIV/SUPADRIV
- Torx-Profil



Zum sicheren Ansetzen von Schrauben Haltevorrichtung für Schraube, z.B. magnetische oder klemmende Führungshülse, verwenden.

Zweite Hand beim Werkstückhalten nicht unter Schraubstelle legen.

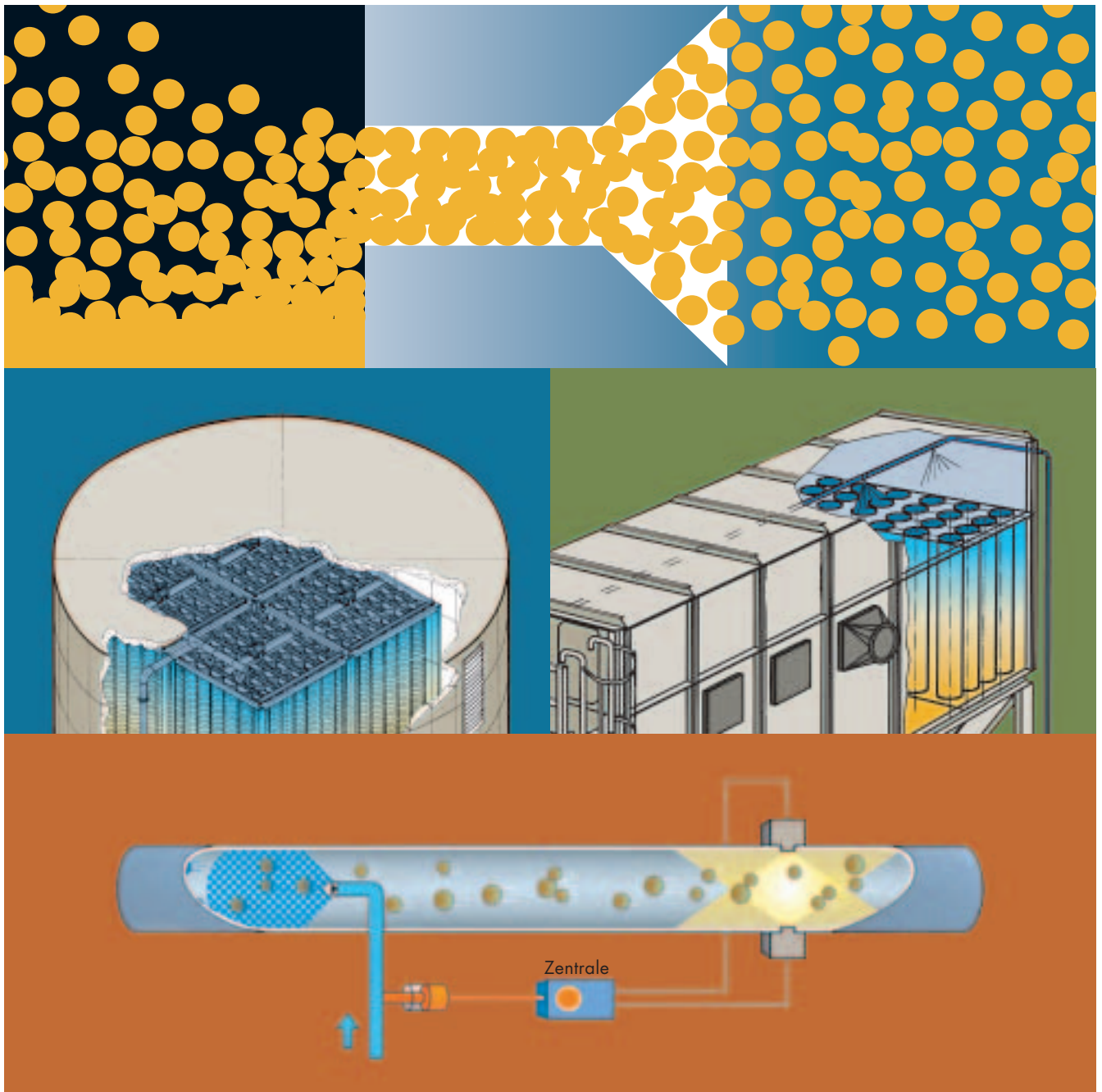
BGI 731



HBG
Holz-
Berufsgenossenschaft

Holzstaub

Arbeitssicherheit und Gesundheitsschutz beim Erfassen, Absaugen und Lagern



Arbeitssicherheit und
Gesundheitsschutz
Holzstaub

Ausgabe 8/2002
Bestellangabe:
BGI 739

Impressum
Herausgeber:
HBG
Holz-Berufsgenossenschaft
Am Knie 8, 81241 München
Telefon (0 89) 8 20 03-0
Telefax (0 89) 8 20 03-249
Post: 81236 München

Gestaltung:
Kontor für Gestaltung
Franz Leander Neubauer
82547 Beuerberg

Satz und Litho:
Graf Medienservice
86167 Augsburg

Druck:
Rittel Offset
82152 Planegg

Bildnachweis:

Seite 7:
3M Deutschland GmbH
Carl-Schurz-Str. 1
41453 Neuss

Seite 10:
R. Kaschwig Schallschutztechnik GmbH
Herkulesweg 10
48324 Sendenhorst

Seite 12 und Seite 66 oben links:
BHSU Luft- und Umwelttechnik
Otto-Brenner-Str. 6
37170 Uslar

Seite 36:
Karl Lutz
Holz- und Metallwarenfabrik
Seesteige 10
71093 Weil im Schönbuch

Seite 42:
Minimax GmbH
Industriestr. 10-12
23843 Bad Oeldesloe

Seite 43 unten:
Ventilatorenfabrik Oelde GmbH
Robert-Schuhmann-Ring 21
59302 Oelde

Seite 46 oben links und Mitte links:
Total Walther Feuerschutz GmbH
Waltherstr. 51
51069 Köln

Seite 46 oben rechts und Mitte rechts:
Lechler GmbH & Co. KG
Ulmer Str. 128
72555 Metzingen

Seite 50 oben links,
Seite 53 rechts unten und Seite 78 unten:
Rembe GmbH Mess- und Regeltechnik
Gallbergweg 21
59929 Brilon

Seite 50 unten:
Bormann & Neupert
GmbH & Co. KG
Postfach 26 01 55
40094 Düsseldorf

Seite 50 oben rechts:
Wolf KG Betonwerke
Unterschacher Str. 9
88214 Ravensburg-Oberhofen

Seite 51 links:
Bartling GmbH & Co. KG
Luft-, Filter-, Wärme- und Umwelttechnik
Gohfelder Str. 39
32584 Löhne

Seite 51 rechts:
Keller Lufttechnik GmbH & Co. KG
Neue Weilheimer Str. 30
73230 Kirchheim unter Teck

Seite 63 oben:
SCHUKO
H. Schulte-Südhoff GmbH
Auf der Wittenburg 21
49196 Bad Laer

Seite 66 oben rechts:
HÖCKER
Polytechnik GmbH
Postfach 12 09
49176 Hilte

Seite 81:
Standard Industrie GmbH
Ludwig-Wilhelm-Str. 27
76437 Rastatt

Holzstaub



HBG

Holz-
Berufsgenossenschaft

1	Gefährdungen	4
2	Gesundheitsschutz	5
2.1	Luftgrenzwert und Überprüfung	5
2.2	Arbeitsbereichsanalyse	5
2.3	Staubarme Arbeitsbereiche	5
2.4	Atemschutz	7
2.5	Arbeitsmedizinische Vorsorgeuntersuchungen	7
2.6	Reinigung	7
2.7	Messungen, Prüfungen	8
2.8	Unterweisungen Staubschutz	8
3	Erfassung und Absaugung	9
3.1	Notwendigkeit einer Absaugung	9
3.2	Grundsätze der Stauberfassung	10
3.3	Pneumatische Förderung	11
3.3.1	Absperrschieber	11
3.3.2	Förderleitungen	11
3.3.3	Funkenlöschanlagen in Absaugleitungen	12
3.3.4	Ventilatoren	12
3.4	Filterung, Abscheidung	12
3.4.1	Grundanforderungen an Filteranlagen	12
3.4.2	Filteraufstellräume	14
3.4.3	Entstauber, Industriestaubsauger, Kombigeräte	14
3.5	Luftrückführung	15
3.6	Konzeption von Absauganlagen	16
4	Lagerung	17
4.1	Anwendungsbereich	17
4.2	Bauliche Gestaltung und Einrichtungen	18
4.3	Elektrische Ausrüstung, Blitzschutz	18
4.4	Feuerlöscheinrichtungen	18
4.5	Explosionsschutz	19
5	Betrieb	20
5.1	Unterweisung	20
5.2	Melden von Bränden und Explosionen	20
	Anhang 1: Sensibilisierende Wirkung von Holzstaub	21
	Anhang 2: Liste der Anlagen und Arbeitsplätze, für die der 2 mg/m ³ -Wert nicht eingehalten werden kann	22

Anhang 3.1: Beispiel einer Arbeitsbereichsanalyse für übliche Schreinerei-/Tischlereimaschinen	23
Anhang 3.2: Leerexemplar für Arbeitsbereichsanalyse	25
Anhang 4: Bedingungen für staubarme Arbeitsbereiche an stationären Maschinen	27
Anhang 5: Erfassungsbedingungen an Handschleifarbeitsplätzen	36
Anhang 6: Absaugtechnische Empfehlungen für die Bestellung neuer Maschinen	37
Anhang 7: Forderungen bei der Aufstellung von Filteranlagen und Entstaubern in Arbeitsräumen	39
Anhang 8: Messpunkte für Luftgeschwindigkeitsmessungen	40
Anhang 9: Beispielsammlung zur Zoneneinteilung von explosionsgefährdeten Bereichen in Anlagen zum Erfassen, Abscheiden und Lagern von Holzstaub und -spänen	41
Anhang 10: Funkenlöschanlagen in Förderleitungen	43
Anhang 11: Sprühwasser-Löscheinrichtungen, Sprühwasser-Löschanlagen	44
Anhang 12.1: Druckentlastungseinrichtungen	51
Anhang 12.2: Bemessung der Druckentlastungseinrichtungen an Silos	55
Anhang 12.3: Bemessung der Druckentlastungseinrichtungen an Filteranlagen	60
Anhang 13: Explosionstechnische Entkopplung	64
Anhang 14: Elektrische Ausrüstung, Blitzschutz	65

Anhang 15: Wandausführungen nach DIN 4102 mit Ständern aus Stahlblech bzw. aus Holz	66
Anhang 16: Forderungen zum Brand- und Explosionsschutz an Entstaubern, Industriestaubsaugern und Kombigeräten	67
Anhang 17: Vorgaben für die Konzeption einer Holzstaub-Absauganlage	68
Anhang 18: Beispiele von Absauganlagen im Handwerk	70
Anhang 19: Bauliche Gestaltung und Einrichtungen von Silos	73
Anhang 20: Vorschriften, Regeln und Veröffentlichungen	83
Anhang 21: Anerkannte Prüfstellen für Explosionsklappen, Berstscheiben und Reißfolien	86
Anhang 22: Lieferanten von Löschdüsen und Löschanlagen	86
Anhang 23: Lieferanten von Berstscheiben und Explosionsklappen	86
Anhang 24: Lieferanten von Funkenlöschanlagen	87
Anhang 25: Lieferanten von Füllstandüberwachungseinrichtungen	87
Anhang 26: Lieferanten von Filteranlagen	87
Anhang 27: Lieferanten von schwerentflammbaren Absaugschläuchen aus Kunststoff	88
Anhang 28: Erlaubnisschein für Arbeiten in Silos für Holzstaub und -späne	89
Anhang 29: Muster-Betriebsanweisung Holzstaub	90

Holzstaub

- ist störend bei der Arbeit.
 - kann Krankheiten verursachen, z.B. Hauterkrankungen, Atemwegserkrankungen, allergische Reaktionen (**Anhang 1**).
- Sogenannte Hartholzstäube (in Deutschland im wesentlichen Eichen- und Buchenholzstäube) können insbesondere im Zusammenwirken mit z.B. Holzschutzmitteln Nasenschleimhautkrebs verursachen.
- kann die Arbeitsergebnisse verschlechtern, z.B. durch schlechte Oberflächen.

Holzstaub und -späne können zusammen mit Luftsauerstoff brennbare oder explosionsfähige Gemische bilden. Explosionsfähige Gemische kommen aber fast nur im Inneren von Filtern und Silos vor (**Anhang 9**).

An und in Silos können Personen gefährdet werden durch

- Abstürzen nach außen oder nach innen,
- Versinken im Spänegut,
- Verschütten durch auslaufendes oder nachrutschendes Spänegut innerhalb oder außerhalb des Silos sowie
- Auswirkungen von Bränden und Explosionen.

Für eine schnelle Übersicht sind die Maßnahmen, die aus Gründen des Gesundheitsschutzes notwendig sind, von denen, die aus Gründen des Brand- und Explosionsschutzes zu erfüllen sind, in den entsprechenden Kapiteln getrennt aufgeführt.

2.1 Luftgrenzwert und Überprüfung

Für Holzstaub gilt ein Luftgrenzwert von 2 mg/m^3 , gemessen als einatembarer Staub (früher: Gesamtstaub – siehe DIN EN 481).

Anlagen und Arbeitsplätze, an denen nach dem Stand der Technik der Luftgrenzwert von 2 mg/m^3 nicht eingehalten werden kann, sind in **Anhang 2** aufgeführt. Für sie gilt ein Luftgrenzwert von 5 mg/m^3 .

Die Einhaltung des Luftgrenzwertes muss durch

- eine Arbeitsbereichsanalyse überprüft werden.
- Diese kann Messungen der Staubkonzentration beinhalten¹⁾.

Holzstaubmessungen werden bevorzugt mit personengetragenen Geräten durchgeführt, weil meist größere Arbeitsbereiche und selten örtlich eng begrenzte Arbeitsplätze zu bewerten sind. Personenbezogene Messungen liefern in der Regel höhere Messergebnisse als ortsbezogene Messungen (**Anhang 20**, Nr. 10 [2]).

2.2 Arbeitsbereichsanalyse

Durch eine Arbeitsbereichsanalyse kann beurteilt werden, ob der Luftgrenzwert am Arbeitsplatz eingehalten ist.

Beispiel siehe **Anhang 3.1**.

2.3 Staubarme Arbeitsbereiche

Arbeitsbereiche gelten als staubarm, wenn der Luftgrenzwert von 2 mg/m^3 dauerhaft sicher eingehalten ist oder durch umfassende Branchenuntersuchungen (verfahrens- und stoffspezifische Kriterien) die Einhaltung dieses Grenzwertes nachgewiesen wurde. Dies bedeutet:

- Vorsorgeuntersuchungen nach dem Untersuchungsgrundsatz G 44 (siehe Abschnitt 2.5) sind dann nicht erforderlich.
- Kontrollmessungen können entfallen. Es genügt, wenn die Bedingungen, die zu dem Befund „Einhalten des Grenzwertes“ geführt haben, im Rahmen regelmäßiger Kontrollen überprüft werden.

In Untersuchungen der Holz-Berufsgenossenschaft, des Arbeitskreises der Ländermessstellen für chemischen Arbeitsschutz (ALMA) und des Institutes für Gefahrstoff-Forschung (IGF) (**Anhang 20**, Nr. 10 [1-6]) wurde nachgewiesen, dass die in Tabelle 1 angeführten Betriebsarten/Arbeitsbereiche als staubarm gelten, wenn die angegebenen Bedingungen eingehalten werden. Die genannten Bedingungen müssen im Rahmen einer **Arbeitsbereichsanalyse (Anhang 3)** nachgewiesen werden.

¹⁾ Messverpflichtung siehe Gefahrstoffverordnung, europäische Richtlinie 90/394/EWG.

Welche Probenahmesysteme für das Messen von einatembarem Staub geeignet sind, wird nach EN 13205 bzw. BGI 505-41 festgestellt. Die in Deutschland üblichen Probenahmegeräte Gravikon VC 25 und E-Staub-Kopf GSP erfüllen diese Voraussetzungen.

Staubarme Betriebsarten/Arbeitsbereiche	ausgenommene Anlagen/ Arbeitsplätze bzw. Arbeiten	Bedingungen (verfahrensspezifische Kriterien) für Staubarmut	Überprüfung	
<p>Betriebe des Schreiner-/Tischlerhandwerks, Betriebe mit gleichartiger Tätigkeit, wie z.B. Betriebs-Schreinereien/-Tischlereien, Theaterwerkstätten, Baumärkte, Ausbildungswerkstätten, Behindertenwerkstätten. Ausgenommen sind handwerkliche Drechslereien</p>	<p>Ausgenommen in den genannten Betriebsarten sind generell Anlagen und Arbeitsplätze nach der „Negativliste“ (Anlage 2 zur TRGS 553 bzw. Anhang 3 dieser BGI), sofern dort die Arbeitsdauer in der Schicht mindestens 1 Stunde beträgt. Ausdrücklich ausgenommen sind danach auch Schleifarbeiten von Hand, sofern Größe und/oder Form der zu bearbeitenden Gegenstände die Durchführung der Schleifarbeiten auf Absaugtischen oder unter Verwendung anderer wirksamer Absaugungen nicht zulassen.</p>	<p>1. Erfassung und Absaugung</p> <p>a) Stationäre spanabhebende Bearbeitungsmaschinen</p> <ul style="list-style-type: none"> ■ Abschnitt 3.1 „Notwendigkeit“ und Abschnitt 3.2 „Grundsätze der Stauberfassung, Absauggeschwindigkeit“ müssen erfüllt sein. ■ Altmaschinen und nicht geprüfte Neumaschinen siehe auch Anhang 4 bzw. 5. Die dort genannten Bedingungen müssen ebenfalls erfüllt sein. ■ Neumaschinen mit dem Prüfzeichen „staubgeprüft“ siehe letzte Zeile dieser Tabelle <p>b) Elektrowerkzeuge siehe Abschnitt 3.1</p> <p>c) Luftrückführung siehe Abschnitt 3.5</p> <p>d) Entstauber siehe Abschnitt 3.4.3</p> <p>e) In Sägewerken müssen die Späne über Vibririnnen oder über Absaugung abgeführt werden.</p> <p>2. Reinigung – Abschnitt 2.6 muss erfüllt sein</p> <p>3. Messungen, Prüfungen – Abschnitt 2.7 muss erfüllt sein</p>	<p>Mindestens einmal pro Jahr überprüfen, ob die Voraussetzungen für staubarmen Arbeitsbereich noch vorliegen</p>	
<p>Industrielle Arbeit in den Bereichen Herstellung von Korpusmöbeln überwiegend auf Holzwerkstoffbasis und von Holzwaren, Arbeitsbereiche von Gatterführern in Sägewerken</p>				
<p>Arbeitsbereiche an Maschinen und Anlagen, die ein Prüfzeichen „staubgeprüft“ tragen oder für die eine entsprechende Bescheinigung des Herstellers vorliegt</p>		<ul style="list-style-type: none"> ■ Maschine oder Anlage muss entsprechend der Betriebsanleitung betrieben werden ■ Gesamtabsaugquerschnitt \geq Summe der Einzelabsaugquerschnitte ■ Luftgeschwindigkeit am Anschlussstutzen erreicht mindestens 20 m/s¹⁾ bzw. die in der Prüfbescheinigung angegebene niedrigere Mindestluftgeschwindigkeit 		

Tabelle 1

¹⁾ In bestimmten Fällen (z.B. bei hohen Zerspanungsvolumina, hohen Vorschubgeschwindigkeiten oder feuchten Spänen können für eine wirksame Absaugung höhere Luftgeschwindigkeiten (bis 28 m/s) erforderlich sein.

2.4 Atemschutz

Atemschutz ist erforderlich

- beim Wechseln von Filterelementen und Sammeleinrichtungen,
- beim Einfahren und Einsteigen in Silos für Holzstaub und -späne,
- bei der Verarbeitung sensibilisierender Hölzer (**Anhang 1**),
- in Arbeitsbereichen mit hoher Staubbelastung (siehe Abschnitt „Atemschutz“ in **Anhang 2**).

Er ist vom Arbeitgeber kostenlos zur Verfügung zu stellen.

Tragezeitbegrenzung gemäß den „Regeln für den Einsatz von Atemschutzgeräten“ (BGR 190) beachten, z.B. bei filtrierenden Halbmasken Tragezeit bis 120 Minuten mit anschließend 30 Minuten Erholungszeit.

Geeigneter Atemschutz:

- Partikelfilter P2 nach DIN EN 123 oder FFP2S nach DIN EN 149,
- Partikelfilter FFP2SL nach DIN EN 149 (zu empfehlen, wenn überwiegend Schleifarbeiten durchgeführt werden).

2.5 Arbeitsmedizinische Vorsorgeuntersuchungen

Arbeitsmedizinische Vorsorgeuntersuchungen vor Aufnahme der Beschäftigung (Erstuntersuchung) sowie in regelmäßigen Abständen danach (Nachuntersuchungen) nach dem Berufsgenossenschaftlichen Grundsatz

- G 44 „Buchen- und Eichenholzstaub“ für Arbeitnehmer, die in erheblichem Umfang (> 10% des gesamten jährlichen Holzeinsatzes) Buchen – und Eichenholz be- und verarbeiten, wenn an den Arbeitsplätzen der Luftgrenzwert von 2 mg/m^3 nicht eingehalten wird,
- G 23 „Obstruktive Atemwegserkrankungen“ bei Umgang mit atemwegssensibilisierenden Hölzern (**Anhang 1**),
- G 24 „Hauterkrankungen“ bei Umgang mit hautsensibilisierenden Holzwerkstoffen (**Anhang 1**).

2.6 Reinigung

■ Reinigung grundsätzlich durch Aufsaugen, z.B. mit holzstaubgeprüftem Industriestaubsauger; nur in begründeten Ausnahmefällen durch Kehren.

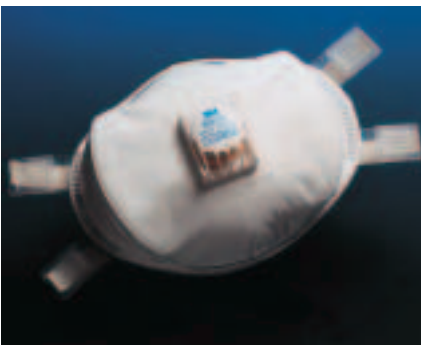
■ Abblasen grundsätzlich verboten!

Ausnahme: z.B. bei Maschinen, die mit Vakuumspannelementen ausgerüstet sind. Zur Reinigung von Vakuumspanntischen und -spannelementen ist eine Kombination aus Absaugen und Abblasen möglich. In diesem Fall muss bei eingeschalteter Absaugung vom Beschäftigten weg in die Erfassungselemente geblasen werden.

Verschmutzte Arbeitskleidung absaugen und nicht abblasen.

■ Bei Montagearbeiten verstaubte Werkstücke vorher absaugen.

Empfehlung: Für jeden Arbeitsbereich (z.B. Bankraum, Maschinenraum, Zuschnitt, Endmontage) sollte mindestens ein geprüfter Industriestaubsauger ausschließlich für Reinigungszwecke vorhanden sein.



2.7 Messungen, Prüfungen

Aus staubtechnischen Gründen sind folgende Maßnahmen notwendig:

- Messung der Luftgeschwindigkeiten an den Absauganschlüssen vor der ersten Inbetriebnahme und nach wesentlichen Änderungen (**Anhang 8**),
- Prüfen von Absaug-, Aufsaug- und Abscheideeinrichtungen einmal täglich auf offensichtliche Mängel, einmal monatlich auf Wirksamkeit, z.B. durch Kontrolle
 - der Erfassungselemente auf Beschädigung,
 - der Förderleitungen auf Beschädigungen und Verstopfungen,
 - der Filter auf Beschädigungen und Verstopfungen,
 - der Abreinigungs- und Austrageinrichtungen auf Funktion,
 - Jährliche Messung des Reststaubgehaltes bei Luftrückführung, wenn die Filterflächenbelastung größer als $150 \text{ m}^3/(\text{m}^2 \cdot \text{h})$ ist und keine Reststaubgehaltsüberwachung vorhanden ist (bei Entstaubern mit Rohluftstutzendurchmessern ab 250 mm größer als $200 \text{ m}^3/(\text{m}^2 \cdot \text{h})$).

Art und Umfang der Messungen und Prüfungen sind in einer Betriebsanweisung festzulegen.

Ihre regelmäßige Durchführung ist zu dokumentieren.

2.8 Unterweisung Staubschutz

Die Beschäftigten sind in angemessenen Zeitabständen, jedoch mindestens einmal jährlich, über die Gefahren durch Holzstaub sowie die notwendigen Schutzmaßnahmen und Verhaltensregeln zu unterweisen.

Muster-Betriebsanweisung siehe **Anhang 29**.

3.1 Notwendigkeit einer Absaugung

Grundsätzlich ist bei allen spanabhebenden Bearbeitungsverfahren, z.B. an Holzbearbeitungsmaschinen, Handmaschinen und Hand Schleifarbeitsplätzen eine Absaugung notwendig.

A Ausnahmen von diesem Grundsatz (Anhang 20, Nr. 10 [1])

- Ständerbohrmaschinen bei Verwendung üblicher Spiralbohrer
- Maschinen mit einer Einsatzzeit von weniger als 1/2 Stunde pro Schicht und insgesamt nur wenigen Schichten im Jahr
- Maschinen, die im Freien oder unter Wetterschutzdächern oder auf Montagebaustellen (z.B. transportable Kreissägemaschinen) eingesetzt werden
- Furnierkreissägen, Astlochfräsen, Kettenstemmaschinen, Langloch-, Dübel- und Reihenbohrmaschinen, wenn die Zerspanungsleistung gering ist. Dies ist in der Regel im Handwerk der Fall.
- Ausleger- und Gehrungskappkreissägemaschinen, Tischbandsägemaschinen, Tischoberfräsmaschinen, Montagekreissägemaschinen und Drechselmaschinen bei Maschinenlaufzeiten in Schreinerei-/Tischlereibetrieben bis zu 1 Stunde pro Schicht, soweit die Absaugkapazität der bestehenden Absauganlage nicht ausreichend ist. Bei Beschaffung einer neuen Absauganlage müssen die genannten Maschinen jedoch angeschlossen werden.
- Montagearbeiten (ohne Zerspanung)

Nach dem Stand der Technik kann Staub bei folgenden Maschinen nicht wirksam abgesaugt werden:

- Gattersägen
- Abbundanlagen
- Streumaschinen für die Spanplattenherstellung
- Spaneranlagen in der Spanplattenherstellung
- Profilerspaner

An diesen Maschinen müssen andere Lüftungstechnische Maßnahmen geprüft und dokumentiert werden. Notfalls muss Atemschutz eingesetzt werden.

B Absaugung von Elektrowerkzeugen

Die Art der Absaugung von Elektrowerkzeugen ergibt sich aus Tabelle 2.

Tätigkeit	Anforderung an Absaugtechnik
mit Handkreissäge	Anschluss an Absauggerät (Staubsauger)
mit Stichsäge mit Spanflugschutz	Absaugung verzichtbar
mit Handhobelmaschine	Anschluss an Absauggerät (Staubsauger)
mit Handoberfräsmaschine	Anschluss an Absauggerät (Staubsauger)
mit Handschlitzfräse / Flachdübelfräsmaschine (Lamello)	Anschluss an Absauggerät (Staubsauger)
mit Handbandschleifmaschine	integrierte Absaugung mit Staubbeutel (Papier) und zusätzlich Absaugung über Absaugtisch; bei mehr als ca. 1/2 Stunde pro Schicht alternativ Absaugung über Staubsauger
mit Handscheibenschleifmaschine (Exzentrerschleifer)	integrierte Absaugung mit Staubbeutel (Papier) und zusätzlich Absaugung über Absaugtisch; bei mehr als ca. 1/2 Stunde pro Schicht alternativ Absaugung über Staubsauger
mit Vibrationsschleifmaschine / Schwingschleifmaschine (Rutscher)	integrierte Absaugung mit Staubbeutel (Papier) und zusätzlich Absaugung über Absaugtisch; bei mehr als ca. 1/2 Stunde pro Schicht alternativ Absaugung über Staubsauger
bei Handschleifarbeiten	abgesaugter Arbeitstisch, Kabine, Unterflurabsaugung mit zusätzlicher Zuluft oberhalb der Bearbeitungsstelle

Tabelle 2

Anhang 2:

Liste der Anlagen und Arbeitsplätze,
für die der 2 mg/m^3 -Wert nicht eingehalten werden kann

Allgemeine Hinweise

Bei Maschinen ist zunächst zu prüfen, ob es an ihnen ständige Arbeitsplätze gibt oder ob sie nur selten und dann auch nur kurzzeitig eingesetzt werden. Hier kann die Unterscheidung Handwerk/Industrie bedeutsam sein. Die Nachrüstbarkeit muss geprüft sein (bei ständigem oder häufigem Einsatz).

Liste der Anlagen und Arbeitsplätze

An folgenden Anlagen und Arbeitsplätzen lässt der Stand der Technik derzeit die Einhaltung des 2 mg/m^3 -Wertes nicht zu, sofern die Arbeitsdauer in der Schicht erheblich ist (mindestens 1 Stunde). Für sie gilt ein Luftgrenzwert von 5 mg/m^3 , der aber im Rahmen des Minimierungsgebotes so weit wie möglich zu unterschreiten ist.

1. Stationäre Maschinen und Arbeitsplätze

- Doppelabkürzkreissägemaschinen, sofern sie keine Ausrückeinrichtung haben
- Tischbandsägemaschinen
- Tischoberfräsmaschinen in Industriebetrieben (soweit keine spiralförmigen Nutfräser eingesetzt werden können)
- Kopierfräsmaschinen, soweit sie nicht gekapselt werden können
- Drechselbänke (in Drechslereien betrieben)
- Schleif- und Schwabbelböcke
- Rundstabschleifmaschinen
- Profilerspanerlinien (ohne zentralen Steuerstand)
- Spaner für die Spanplatten (Trommel- und Messerspaner, nicht für Bedienstände)

2. Handmaschinen

- Handkreissägemaschinen
- Parkettschleifmaschinen

3. Handarbeitsplätze

Handschleifarbeitsplätze, sofern Größe und/oder Form der zu bearbeitenden Gegenstände die Durchführung der Schleifarbeiten auf Absaugtischen oder unter Verwendung anderer wirksamer Absaugungen nicht zulassen.

4. Atemschutz

An Anlagen der o.g. Liste wurden z.T. erhebliche Überschreitungen des hier zulässigen Luftgrenzwertes von 5 mg/m^3 festgestellt. In diesen Bereichen muss Atemschutz getragen werden, solange Staubminderungsmaßnahmen nicht möglich sind. Dies betrifft

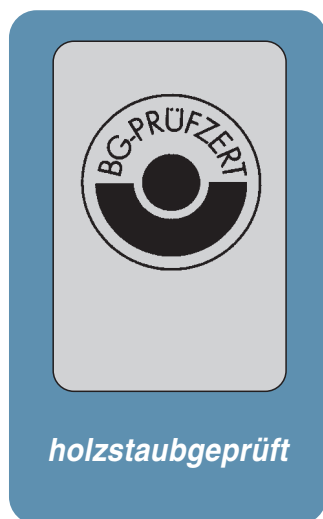
- Tischoberfräsmaschinen
- Kopierfräsmaschinen
- Drechselbänke
- Rundstabschleifmaschinen und
- Profilerspanerlinien

entsprechend den exakten Eintragungen der Liste.

Absaugtechnische Empfehlungen für die Bestellung neuer Maschinen

Es wird empfohlen, nur staubgeprüfte Maschinen, z.B. mit einem Prüfzeichen des Fachausschusses Holz der Holz-Berufsgenossenschaft oder einer anderen Prüfstelle, z.B. FPH, TÜV, zu beschaffen.

Maschinen mit diesen Prüfzeichen entsprechen meist den Konstruktionsmerkmalen des Anhangs 4.



Für die Beurteilung der Stauberfassung einer Maschine sind folgende Kriterien maßgeblich:

1. Mindestluftvolumenstrom
2. Druckverlust bei der Durchströmung der Maschine bzw. des Erfassungselementes (Strömungswiderstand)
3. Anschlussstutzendurchmesser
4. Mindestluftgeschwindigkeit am Anschlussstutzen

In der Praxis hat sich für eine wirksame Stauberfassung eine Luftgeschwindigkeit von 20 m/s am Anschlussstutzen der Maschine als ausreichend erwiesen.

Um die benötigte Ventilatorleistung auf ein vertretbares Maß zu begrenzen, sollte der Druckverlust (Strömungswiderstand) der Maschine nach Zusammenführung der Einzelanschlussleitungen bei der Luftgeschwindigkeit von 20 m/s nicht mehr als 1250 Pa betragen.

Um die Auswirkung des Absauganschlusses der Maschine auf die Absaugung abschätzen zu können, sollte der Hersteller/Lieferer der Maschine vor der Bestellung folgende Daten mitteilen (siehe Formblatt auf der folgenden Seite).

Hinweis:

Ab April 1999 sind alle Neuveröffentlichungen des berufsgenossenschaftlichen Vorschriften- und Regelwerkes unter einer neuen Bezeichnung und Bestell-Nummer erhältlich.

Für alle bislang unter einer VBG- bzw. ZH 1-Nummer veröffentlichten Unfallverhütungsvorschriften, BG-Regeln, Merkblätter und sonstigen Schriften bedeutet dies, dass sie erst im Rahmen einer Überarbeitung oder eines Nachdrucks auf die neue Bezeichnung und Bestell-Nummer umgestellt werden.

Bis zur vollständigen Umstellung des berufsgenossenschaftlichen Vorschriften- und Regelwerkes auf die neue Bezeichnung und Bestell-Nummer, sind alle Veröffentlichungen in einem Übergangszeitraum von ca. 3 bis 5 Jahren auch weiterhin unter der bisherigen Bestell-Nummer erhältlich.

Soweit für Veröffentlichungen des berufsgenossenschaftlichen Vorschriften- und Regelwerkes eine neue Bezeichnung und Benummerung erfolgt ist, können diese in einer sogenannten Transfer-Liste des neuen Verzeichnisses des HVGB entnommen werden.

